

COLOREX
SYSTEM

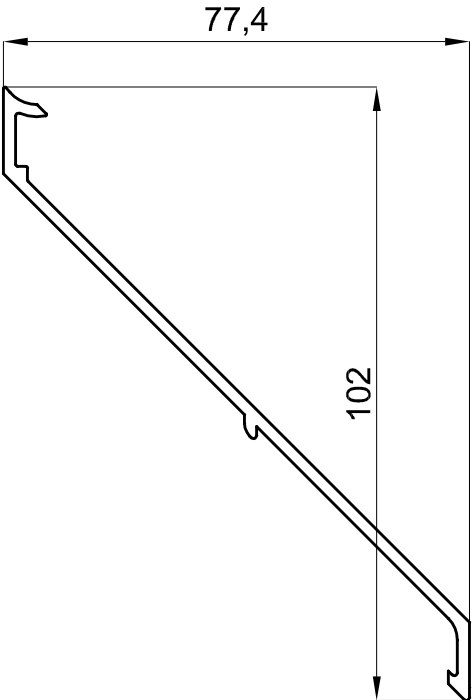
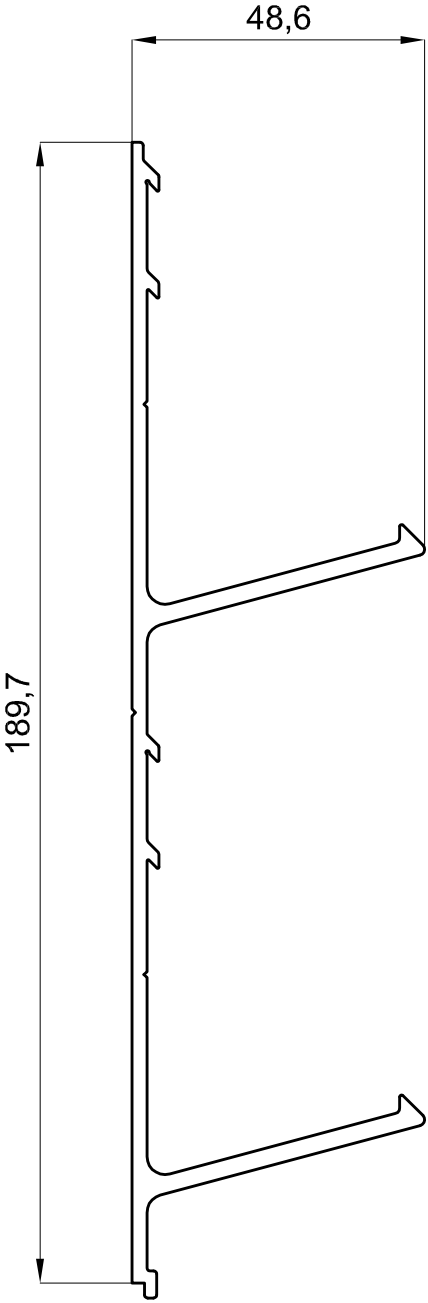
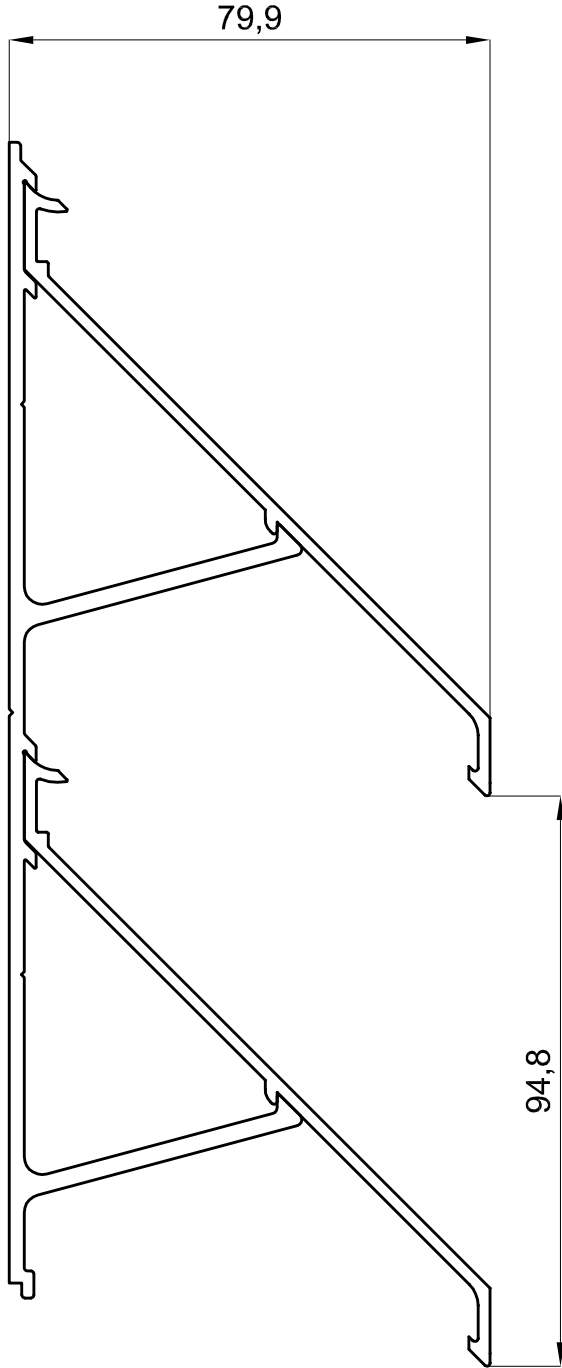
Colorex System sp. z o.o.

31-766 Kraków, ul. Łuczanowicka 30

tel: 48 12 688 66 00

fax : 48 12 688 66 88

http://www.colorex.pl, e-mail: colorex-system@colorex.pl

CS Z95 (CS 901)	CS ZW95 (CS 902)	ZŁOŻENIE
		

Informacje ogólne	Kształtowniki wykonane z aluminium tłoczonego ze stopu EN AW 6060, stan utwardzenia T6, tolerancje wymiarowe zgodnie z normą PN-EN 12020-2, właściwości mechaniczne zgodnie z normą PN-EN 755-2, skład chemiczny zgodny z normą PN-EN 573-3
--------------------------	---

Min przepływ powietrza	56 %
-------------------------------	-------------

Max rozpiętość	1,80 m
-----------------------	---------------

Właściwości geometryczne				
Nazwa właściwości	CS Z95	CS ZW95	Nazwa właściwości	CS Z95
Pole powierzchni	2,849 cm ²	8,013 cm ²	Moment bezwładności Jx	23,364 cm ⁴
Waga	0,769 kg/m	2,164 kg/m	Moment bezwładności Jy	19,283 cm ⁴
Powierzchnia widoczna	15 cm	-	Wskaźnik wytrzymałości Wx	4,503 cm ³
Obwód	28,5 cm	60,2 cm	Wskaźnik wytrzymałości Wy	4,827 cm ³

Długości profili	<ul style="list-style-type: none"> • CS Z95 - od 4m do 7m • CS ZW95 - od 4m do 7m
-------------------------	---

Wykończenie powierzchni	<ul style="list-style-type: none"> • Aluminium surowe, • Malowanie proszkowe - RAL dowolny • Anoda • Powierzchnia drewnopodobna
--------------------------------	---

Uchwyt CS ZW95	Uchwyt tłoczony w sztangach w długościach jak wyżej, cięty na odcinki 3cm - podpora pośrednia lub 6cm - dylatacja (łączenie dwóch profili CS Z95)
-----------------------	---

<p>UWAGI: Profile CS Z95 oraz CS ZW95, stosuje się jako zabudowę pionową, najczęściej przy obudowie urządzeń wentylacyjnych, klimatyzacyjnych, czepni powietrza oraz jako całościowe elewacje wentylowane. Przepływ powietrza wyliczono dla rozstawu 94,8 mm, możliwość zwiększenia przepływu poprzez rozcięcie uchwytu oraz zwiększenia rozstawu profilu CS Z95. Obliczenia rozpiętości maksymalnej wykonano dla następujących danych: Strefa obciążenia wiatrem - I, Strefa obciążenia oblodzeniem: II, Budynek do wysokości 30m, posadowiony na terenie otwartym.</p>
