



COLOREX
SYSTEM

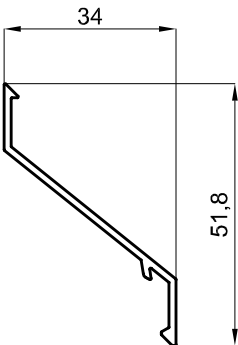
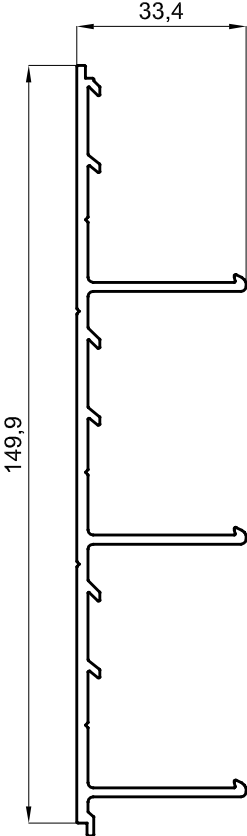
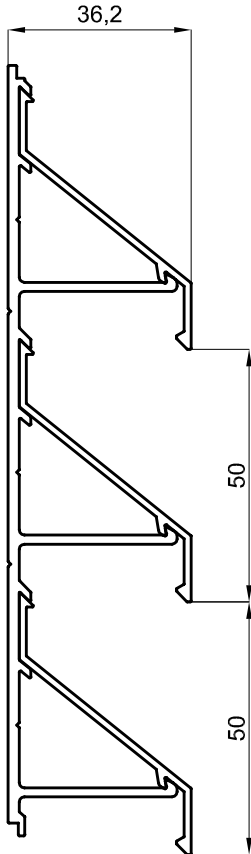
Colorex System sp. z o.o.

31-766 Kraków, ul. Łuczanowicka 30

tel: 48 12 688 66 00

fax : 48 12 688 66 88

http://www.colorex.pl, e-mail: colorex-system@colorex.pl

CS Z50	CS ZW50	ZŁOŻENIE
		

Informacje ogólne	Kształtowniki wykonane z aluminium tłoczonego ze stopu EN AW 6060, stan utwardzenia T6, tolerancje wymiarowe zgodnie z normą PN-EN 12020-2, właściwości mechaniczne zgodnie z normą PN-EN 755-2, skład chemiczny zgodny z normą PN-EN 573-3
--------------------------	---

Min przepływ powietrza	60 %
-------------------------------	-------------

Max rozpiętość	1,20 m
-----------------------	---------------

Właściwości geometryczne				
Nazwa właściwości	CS Z50	CS ZW50	Nazwa właściwości	CS Z51
Pole powierzchni	1,016 cm ²	5,364 cm ²	Moment bezwładności Jx	1,954 cm ⁴
Waga	0,274 kg/m	1,448 kg/m	Moment bezwładności Jy	1,588 cm ⁴
Powierzchnia widoczna	9 cm	-	Wskaźnik wytrzymałości Wx	0,731 cm ³
Obwód	14,4 cm	53,5 cm	Wskaźnik wytrzymałości Wy	0,897 cm ³

Długości profili	<ul style="list-style-type: none"> • CS Z50 - od 4m do 7m • CS ZW50 - od 4m do 7m
-------------------------	---

Wykończenie powierzchni	<ul style="list-style-type: none"> • Aluminium surowe, • Malowanie proszkowe - RAL dowolny • Anoda • Powierzchnia drewnopodobna
--------------------------------	---

Uchwyt CS ZW50	Uchwyt tłoczony w sztachach w długościach jak wyżej, cięty na odcinki 3cm - podpora pośrednia lub 6cm - dylatacja (łączenie dwóch profili CS Z50)
-----------------------	---

<p>UWAGI:</p> <p>Profile CS Z50 oraz CS ZW50, stosuje się jako zabudowę pionową, najczęściej przy obudowie urządzeń wentylacyjnych, klimatyzacyjnych, czerpni powietrza oraz jako całościowe elewacje wentylowane.</p> <p>Przepływ powietrza wyliczono dla rozstawu 51,3 mm, możliwość zwiększenia przepływu poprzez rozcięcie uchwytu oraz zwiększenia rozstawu profilu CS Z50.</p> <p>Obliczenia rozpiętości maksymalnej wykonano dla następujących danych: Strefa obciążenia wiatrem - I, Strefa obciążenia oblodzeniem: II, Budynek do wysokości 30 m, posadowiony na terenie otwartym.</p>
--