

COLOREX
SYSTEM

Colorex System sp. z o.o.

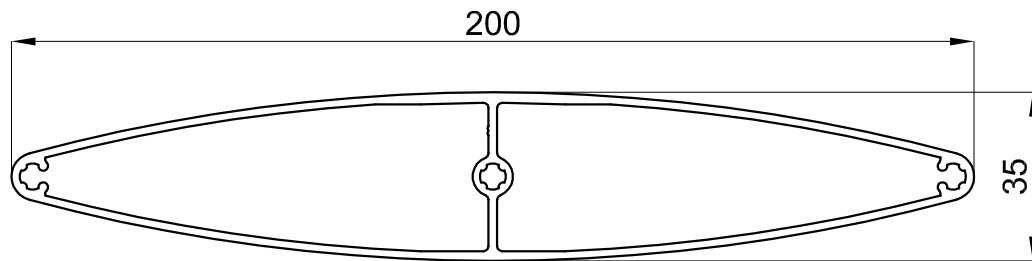
31-766 Kraków, ul. Łuczanowicka 30

tel: 48 12 688 66 00

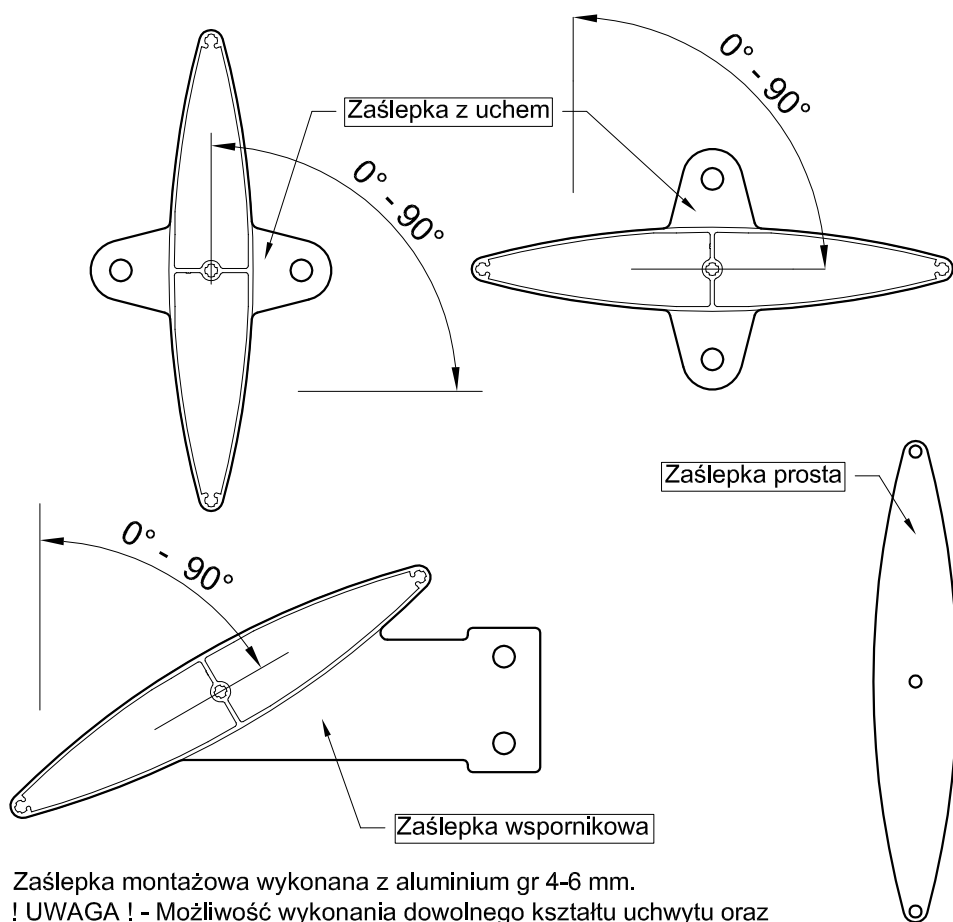
fax : 48 12 688 66 88

http://www.colorex.pl, e-mail: colorex-system@colorex.pl

CS 200.1 (CS 303)

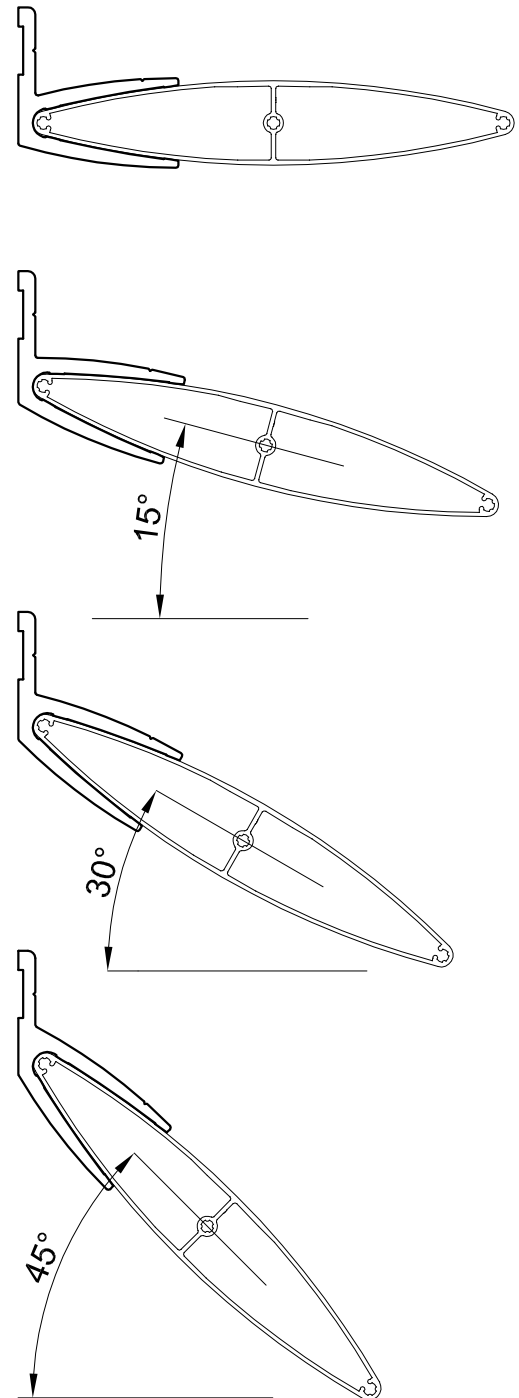


Zaślepka montażowa



Zaślepka montażowa wykonana z aluminium gr 4-6 mm.
! UWAGA ! - Możliwość wykonania dowolnego kształtu uchwytu oraz dowolnego kąta pochylenia

Uchwyt montażowy



Uchwyt montażowy wykonany z aluminium tłoczonego o kątach pochylenia jak wyżej, szerokości 50mm

Informacje ogólne

Kształtownik wykonany z aluminium tłoczonego ze stopu EN AW 6060, stan utwardzenia T6, tolerancje wymiarowe zgodnie z normą PN-EN 12020-2, właściwości mechaniczne zgodne z normą PN-EN 755-2, skład chemiczny zgodny z normą PN-EN 573-3

Max rozpiętość

3,0 m

Przepływ powietrza

Przepływ powietrza zależny od rozstawu lameli (ustalany indywidualnie do projektu)

Właściwości geometryczne

Nazwa właściwości	Wartość	Nazwa właściwości	Wartość
Pole powierzchni	8,277 cm ²	Moment bezwładności Jx	12,292 cm ⁴
Waga	2,235 kg/m	Moment bezwładności Jy	264,950 cm ⁴
Powierzchnia widoczna	41,6 cm	Wskaźnik wytrzymałości Wx	6,921 cm ³
Obwód	41,6 cm	Wskaźnik wytrzymałości Wy	26,469 cm ³

Długości profili

Profil o standardowych długościach 4 - 7m. Możliwość wykonania długości poza standardem

Wykończenie powierzchni

- Aluminium surowe,
- Malowanie proszkowe - RAL dowolny
- Anoda
- Powierzchnia drewnopodobna

Zacienienie

Stożek zacienienia uzależniony od rozstawu żaluzji, miejsca geograficznego oraz pory roku w której stopień zacienienia jest wymagany. Dobierane indywidualnie do projektu.

UWAGI:

Profil CS 200.1, stosuje się jako zabudowę pionową, oraz poziomą. Montowane najczęściej na uchwytach oraz zaślepkach montażowych. Obliczenia rozpiętości maksymalnej wykonano dla następujących danych: Strefa obciążenia wiatrem - I, Strefa obciążenia oblodzeniem: II, Strefa obciążenia Śniegiem - III Budynek do wysokości 30m, posadowiony na terenie otwartym. Podany rozstaw jest wyliczony dla pochylenia żaluzji 30 - 60 °. Przy warunkach odbiegających od założonych, dobór rozstawu indywidualnie do projektu. Podane właściwości geometryczne (moment bezwładności oraz wskaźnik wytrzymałości) zostały obliczone dla pochylenia 0°.