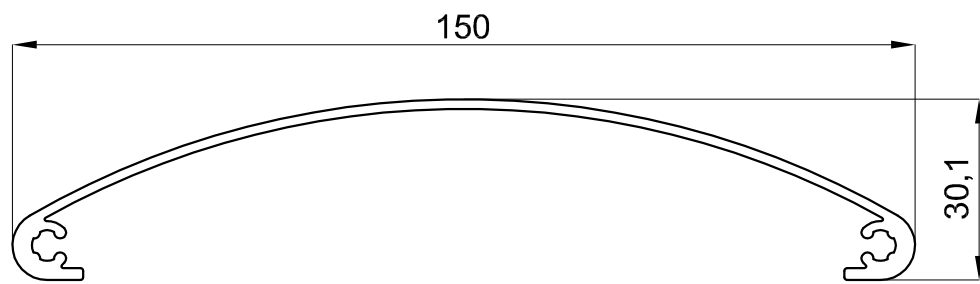
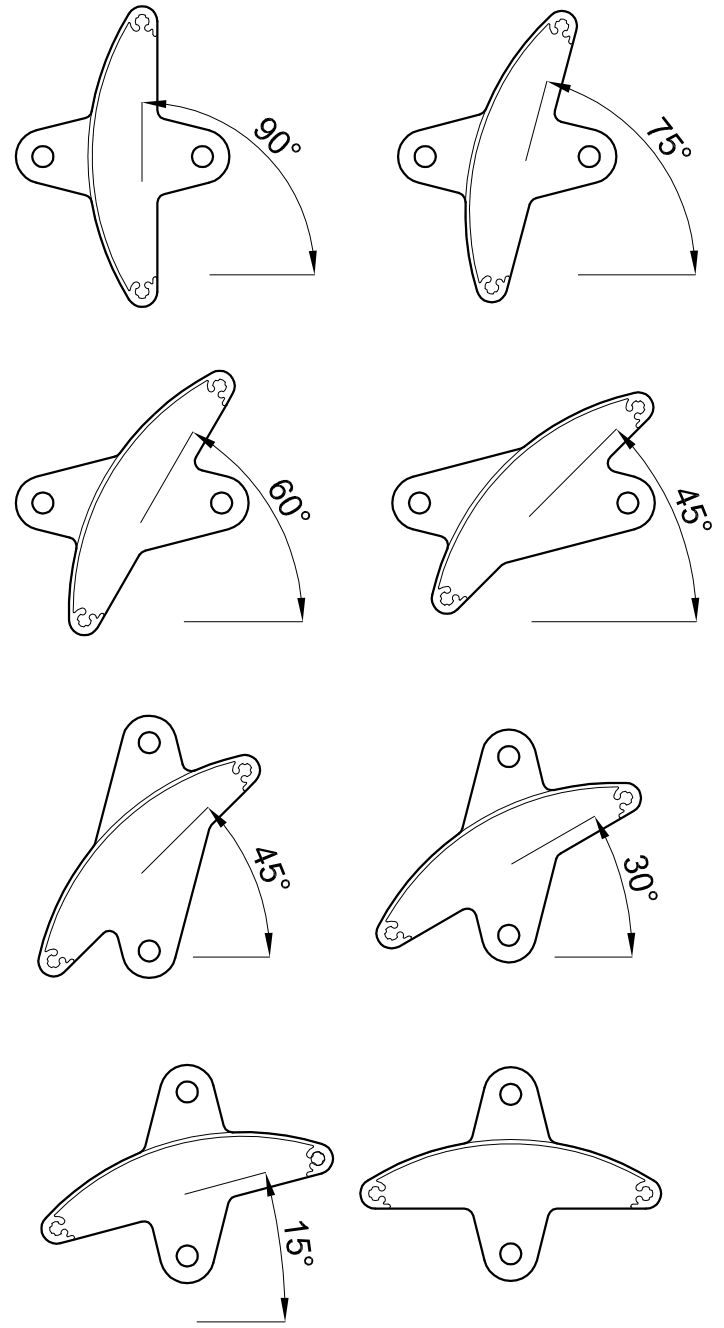


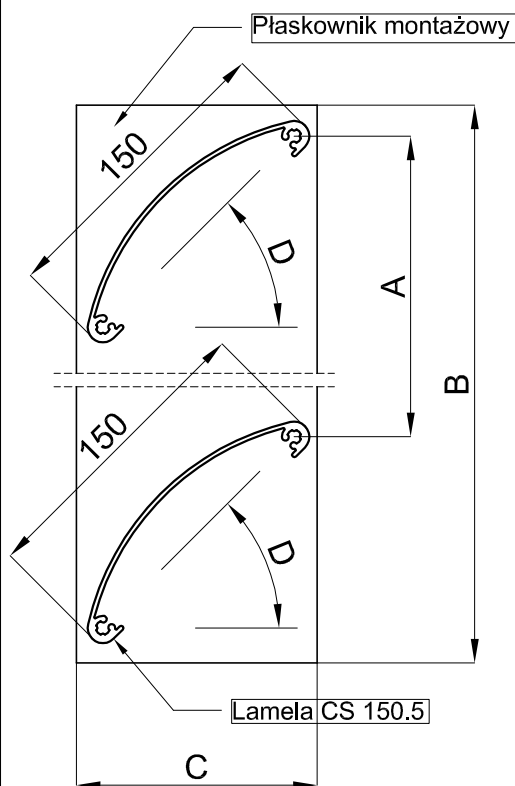
CS 150.5



Zaślepka montażowa



Płaskownik montażowy



Płaskownik montażowy zastępuje systemowy uchwyt. Za jego pomocą są skręcane całe pola które ułatwiają prefabrykację, montaż oraz ograniczają ilości łączników (śrub). Płaskownik montażowy wykonywany jest z aluminium, jego wymiary dobieramy indywidualnie do projektu. Za jego pomocą możemy wykonać ścianę lamelową o dowolnym pochyleniu lameli oraz dowolnym rozstawie.

A - Rozstaw lameli
B - Długość płaskownika
C - Szerokość płaskownika
D - Kąt pochylenia lameli

Wartości A, B, C, D są ustalane indywidualnie do projektu

Zaślepka montażowa wykonana z aluminium gr 4-6 mm.
! UWAGA ! - Możliwość wykonania dowolnego kształtu uchwytu oraz dowolnego kąta pochylenia

Informacje ogólne

Kształtownik wykonany z aluminium tłoczonego ze stopu EN AW 6060, stan utwardzenia T6, tolerancje wymiarowe zgodnie z normą PN-EN 12020-2, właściwości mechaniczne zgodne z normą PN-EN 755-2, skład chemiczny zgodny z normą PN-EN 573-3

Max rozpiętość

2,5 m

Przepływ powietrza

Przepływ powietrza zależny od rozstawu lameli (ustalany indywidualnie do projektu)

Właściwości geometryczne

Nazwa właściwości	Wartość	Nazwa właściwości	Wartość
Pole powierzchni	3,645 cm ²	Moment bezwładności Jx	3,643 cm ⁴
Waga	0,984 kg/m	Moment bezwładności Jy	104,078 cm ⁴
Powierzchnia widoczna	19,8 cm	Wskaźnik wytrzymałości Wx	2,197 cm ³
Obwód	39,7 cm	Wskaźnik wytrzymałości Wy	13,877 cm ³

Długości profili

Profil o standardowych długościach 4 - 7m. Możliwość wykonania długości poza standardem

Wykończenie powierzchni

- Aluminium surowe,
- Malowanie proszkowe - RAL dowolny
- Anoda
- Powierzchnia drewnopodobna

Zacienienie

Stopień zacienienia uzależniony od rozstawu żaluzji, miejsca geograficznego oraz pory roku w której stopień zacienienia jest wymagany. Dobierane indywidualnie do projektu.

UWAGI:

Profil CS 150.5, stosuje się jako zabudowę pionową, oraz poziomą. Montowane najczęściej na płaskownikach, żadziej na uchwytach. Obliczenia rozpiętości maksymalnej wykonano dla następujących danych: Strefa obciążenia wiatrem - I, Strefa obciążenia oblodzeniem: II, Strefa obciążenia Śniegiem - III Budynek do wysokości 30m, posadowiony na terenie otwartym. Podany rozstaw jest wyliczony dla pochylenia żaluzji 30 - 60 °. Przy warunkach odbiegających od założonych, dobór rozstawu indywidualnie do projektu. Podane właściwości geometryczne (moment bezwładności oraz wskaźnik wytrzymałości) zostały obliczone dla pochylenia 0°.