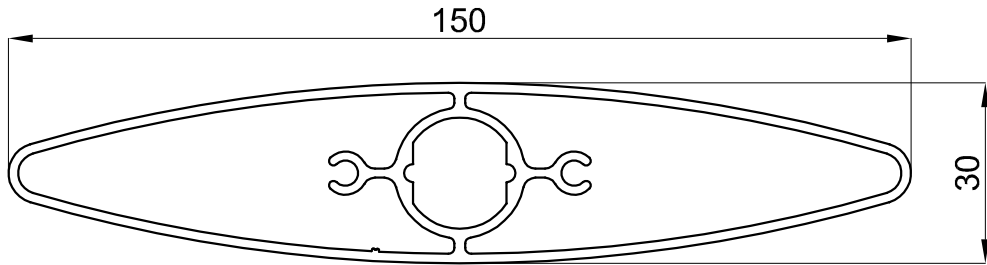
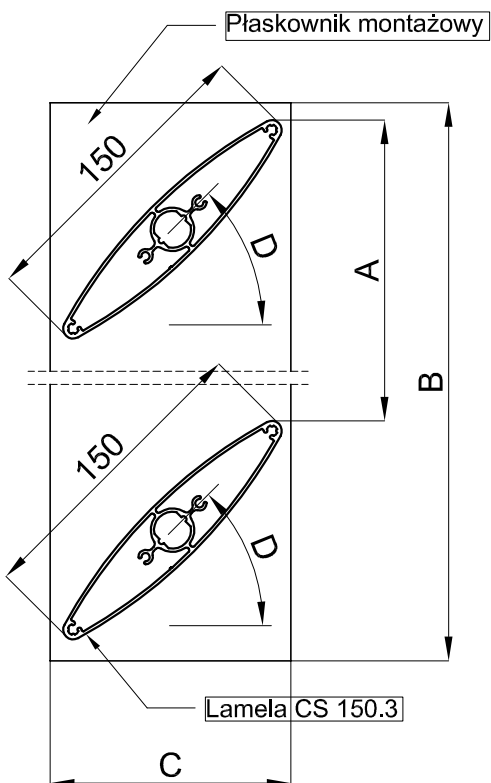


CS 150.3 (CS 302)



Płaskownik montażowy



Płaskownik montażowy zastępuje systemowy uchwyt.

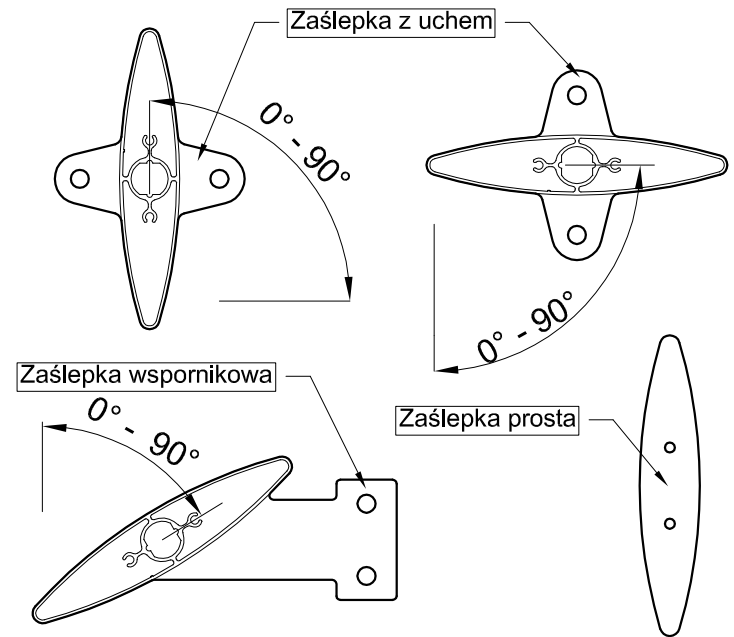
Za jego pomocą są skręcane całe pola które ułatwiają prefabrykację, montaż oraz ograniczają ilości łączników (śrub).

Płaskownik montażowy wykonywany jest z aluminium, jego wymiary dobieramy indywidualnie do projektu. Za jego pomocą możemy wykonać ścianę lamelową o dowolnym pochyleniu lameli oraz dowolnym rozstawie.

- A - Rozstaw lameli
- B - Długość płaskownika
- C - Szerokość płaskownika
- D - Kąt pochylenia lameli

Wartości A, B, C, D są ustalane indywidualnie do projektu

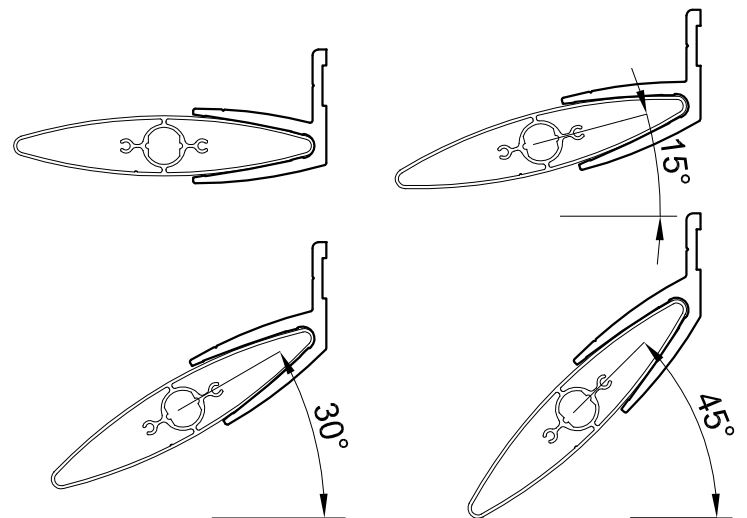
Zaślepka montażowa



Zaślepka montażowa wykonana z aluminium gr 4-6 mm.

! UWAGA ! - Możliwość wykonania dowolnego kształtu uchwytu oraz dowolnego kąta pochylenia

Uchwyt montażowy



Uchwyt montażowy wykonany z aluminium tłoczonego o kątach pochylenia jak wyżej, szerokości 50mm

Informacje ogólne

Kształtownik wykonany z aluminium tłoczonego ze stopu EN AW 6060, stan utwardzenia T6, tolerancje wymiarowe zgodnie z normą PN-EN 12020-2, właściwości mechaniczne zgodne z normą PN-EN 755-2, skład chemiczny zgodny z normą PN-EN 573-3

Max rozpiętość

2,6 m

Przepływ powietrza

Przepływ powietrza zależny od rozstawu lameli (ustalany indywidualnie do projektu)

Właściwości geometryczne

Nazwa właściwości	Wartość	Nazwa właściwości	Wartość
Pole powierzchni	6,828 cm ²	Moment bezwładności Jx	6,560 cm ⁴
Waga	1,844 kg/m	Moment bezwładności Jy	99,701 cm ⁴
Powierzchnia widoczna	31,5 cm	Wskaźnik wytrzymałości Wx	4,371 cm ³
Obwód	31,5 cm	Wskaźnik wytrzymałości Wy	13,290 cm ³

Długości profili

Profil o standardowych długościach 4 - 7m. Możliwość wykonania długości poza standardem

Wykończenie powierzchni

- Aluminium surowe,
- Malowanie proszkowe - RAL dowolny
- Anoda
- Powierzchnia drewnopodobna

Zacienienie

Stopień zacienienia uzależniony od rozstawu żaluzji, miejsca geograficznego oraz pory roku w której stopień zacienienia jest wymagany. Dobierane indywidualnie do projektu.

UWAGI:

Profile CS 150.3, stosuje się jako zabudowę pionową, oraz poziomą. Montowane najczęściej na płaskownikach, oraz uchwytach systemowych.

Obliczenia rozpiętości maksymalnej wykonano dla następujących danych: Strefa obciążenia wiatrem - I, Strefa obciążenia oblodzeniem: II, Strefa obciążenia Śniegiem - III Budynek do wysokości 30m, posadowiony na terenie otwartym. Podany rozstaw jest wyliczony dla pochylenia żaluzji 30 - 60 °. Przy warunkach odbiegających od założonych, dobór rozstawu indywidualnie do projektu. Podane właściwości geometryczne (moment bezwładności oraz wskaźnik wytrzymałości) zostały obliczone dla pochylenia 0°.